



Loving music

VTA – Lifter 2 *NEW*

For clearaudio turntables and tonearms / Für clearaudio Laufwerke und Tonarme

User manual
Bedienungsanleitung



Made in Germany

Hi-Fi Components **clearaudio[®] electronic** GmbH

Spardorfer Str. 150 ● D-91054 Erlangen ● Tel. +49(0) 1805/059595 ● FAX +49(0) 9131/51683
www.clearaudio.de ● www.analogshop.de ● info@clearaudio.de ● copyright clearaudio© 2009

Version 1.3_05.11.09_E+D



VTA – Lifter 2 *NEW*

User manual / Bedienungsanleitung

Dear **clearaudio** customer,

Thank you for your decision to purchase the new *VTA-Lifter (2)* from **clearaudio**.
With this *VTA-Lifter (2)* you are able to adjust very comfortable the VTA (Vertical Tracking Angle) of your tonearm in an accurate and efficient way.

As we developed this product we attached great importance to high quality, functionality and easy handling.

Please take a moment to read this owner's manual to ensure a correct set up and to avoid any possible damage.

clearaudio wishes you a lot of enjoyment with your new *VTA-Lifter (2)*.

clearaudio electronic GmbH

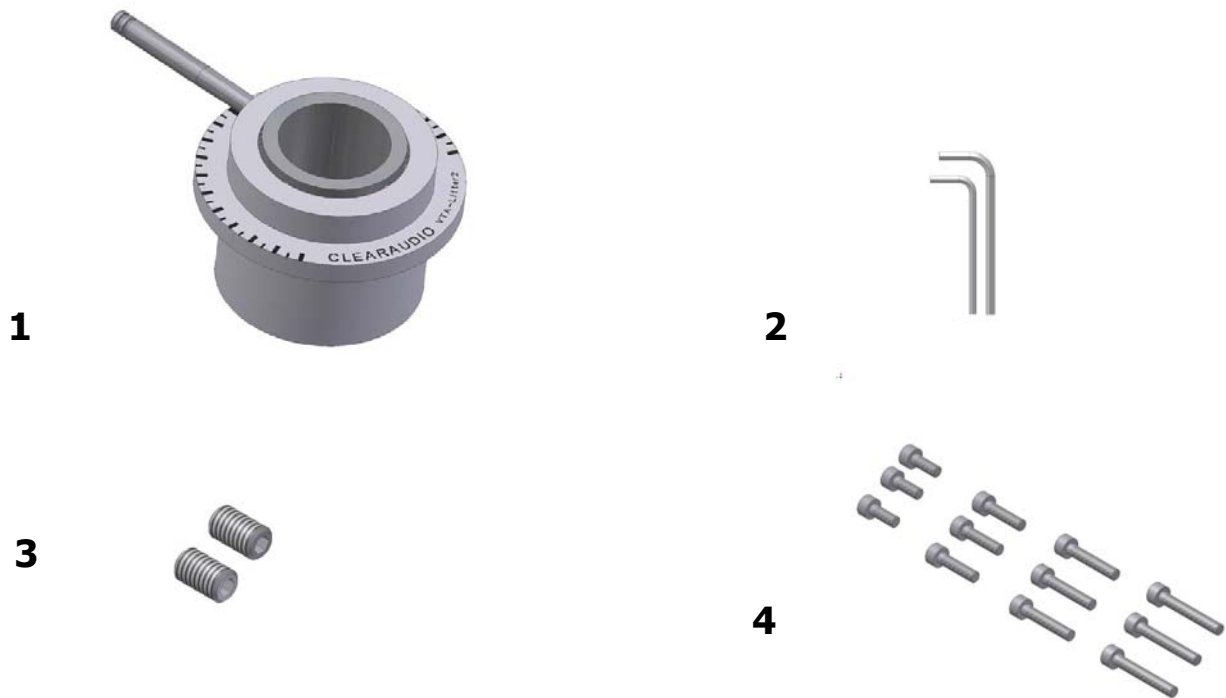
Contents

	Page
1.Package Contents	3
2. Installation on clearaudio turntables	4
3. Service and special instructions	5
4. Technical Data	5
Warranty information	12

1. Package Contents

The **clearaudio-VTA-Lifter (2)** is delivered in a special packaging to ensure a safe transport. Please store the original packaging in case of any transportation and shipping.

Please use the list below in order to check the complete content of your **clearaudio-VTA-Lifter (2)**.

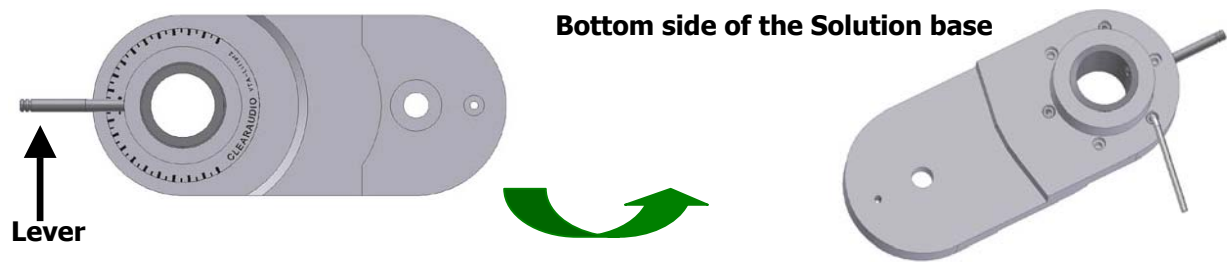


1.	Preassembled VTA-Lifter (only suitable for clearaudio tonearms „Unify“, „Satisfy“ and „Universal“ directwired with RCA-plugs)	2.	2x hex key wrenches sizes: 1,5 and 2,5
3.	2 x maggots screws with hexagon socket (already screwed in the VTA_Lifter (2))	4.	Cylinder head bolts: 3 x 8 (for clearaudio bases) 3 x 12 (for other turntables) 3 x 16 (for other turntables) 3 x 20 (for other turntables)
5.	Not shown: User manual, Quality Certificate, Return delivery note		

2. Installation on clearaudio turntables

2.1. Installation on a Solution base

For the installation please remove the tonearm and the base from your turntable.
Fit the *VTA-Lifter (2)* from above through the hole of the base.



Pic. 1: Mounting the VTA-Lifter in a Solution base

Pic. 2: Tighten the VTA-Lifter in a Solution base

Please mount the *VTA-Lifter (2)* with the lever rearwards (see pic 1).

Tighten the *VTA-Lifter (2)* with the delivered cylinder head bolts and the hex key wrench (3 x 8) on the bottom side of the Solution – base (see pic. 2).

Now you can mount the Solution base on the turntable chassis again.

2.2. Tonearm set up (only for clearaudio Radial tonearms)

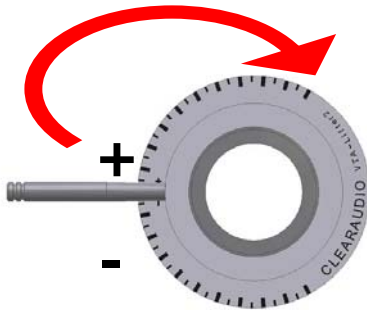
To install a clearaudio radial tonearm (e.g. Unify, Satisfy and Universal) please pull the cable carefully through the hole of the *VTA-Lifter (2)*.

After you have set up the tonearm into the hole please make sure that the tonearm is exactly on the line between "+" and "-" (top view) (see pic. 3) on the *VTA-Lifter (2)*.

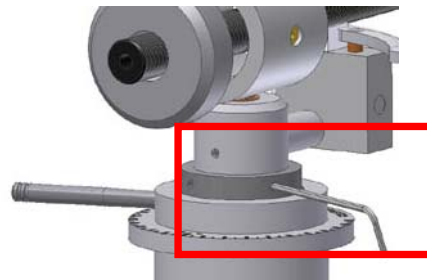


Pic. 3: Assembly of the tonearm

Now turn the level completely to the "+" side, to tighten the tonearm with the two (2) delivered maggots screws (see pic. 4 + 5) on the side of the *VTA-Lifter (2)*.



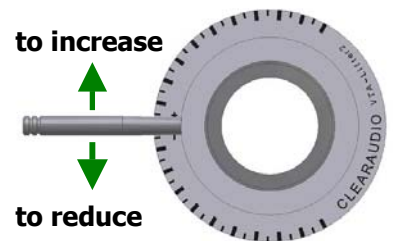
Pic. 4: Tighten the tonearm



Pic. 5: Tighten the tonearm

2.3 Height adjustment

To adjust the height of the tonearm turn the level either to the right side (marked with a "+") to heighten the tonearm or to the left side (marked with a "-") to reduce the height of the tonearm. With the new *VTA-Lifter (2)* you can adjust the height even while you are playing music.



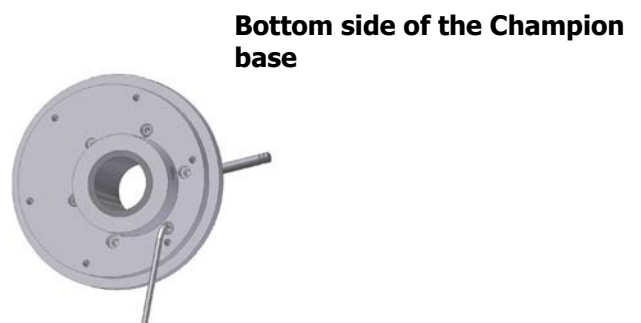
Pic. 6: Height adjustment

2.4. Installation on a Champion base

For the installation please remove the tonearm and the base from your turntable. Fit the *VTA-Lifter (2)* from above through the hole of the base.



Pic. 7: Mounting the VTA-Lifter in a Champion base



Pic. 8: Tighten the VTA-Lifter in a Champion base

Tighten the *VTA-Lifter (2)* with the delivered cylinder head bolts and the hex key wrench (3 x 8) Bottom side of the Champion – base (see pic. 8).

Now you can mount the Champion base on the turntable chassis.

To finish the installation please proceed further as described on pages 4 / 2.2 and 5 / 2.3.



Loving music

VTA – Lifter 2 *NEW*

User manual / Bedienungsanleitung

2.5 Installation on other turntables

If you have a turntable from an other manufacturer please refer to your nearest **clearaudio** dealer or contact **clearaudio** directly (address on page 6).

If you have any technical difficulties **clearaudio** will be glad to take the technical changes of your turntable (see contact address page 6).

3. Service and special instructions

In case of any necessary, service for all **clearaudio** products should be done by authorized personal only.

In case of any repair, **clearaudio** products need to be send to your nearest authorized **clearaudio** distributor, dealer or directly to the **clearaudio** factory.

clearaudio electronic GmbH
Spardorfer Str 150
91054 Erlangen
Germany
Tel/Phone: +49-(0)9131/59595
www.clearaudio.de
www.analogshop.de
info@clearaudio.de

Send / ship the *VTA-Lifter (2)* always and only in the original packing !
Only in the original packing **clearaudio can provide the warranty.**

4. Technical Data

Inserted materials	VTA-Lifter (2): stainless steel
Weight:	Approx. 200 gram
Dimensions:	
Lenght:	93 mm / 3,66 inch
Width:	59,5 mm / 2,34 inch
Height:	46 mm / 1,81 inch
Inner diameter:	24,9 mm / 0,98 inch
Warranty:	5 years

Clearaudio electronic is not responsible for typographical errors in descriptions. Technical specifications subject to change or improvement without prior notice. Availability as long as stock lasts. Copies and imprints- also only in extracts – require written conformation through **clearaudio** electronic GmbH; Germany

Version: November 09



VTA – Lifter 2 *NEW*

User manual / Bedienungsanleitung

Sehr verehrte **clearaudio** Kundin, sehr verehrter **clearaudio** - Kunde,

Sie haben sich für ein hochwertiges Produkt, dem neuen **clearaudio VTA-Lifter (2)** entschieden, mit dem Sie zukünftig den VTA (Vertical Tracking Angle) Ihres Tonarmes äußerst präzise und zügig ausführen können.

Bei der Entwicklung des Produkts haben wir höchsten Wert auf Qualität, Funktionalität und Handhabung gelegt.

Damit Sie die Möglichkeiten dieser einzigartigen Tonarm-VTA-Justage optimal nutzen können, lesen Sie bitte diese Bedienungsanleitung aufmerksam durch. Sämtliche Hinweise beugen Fehlbedienungen vor und dienen langjähriger Freude im Umgang mit dem **clearaudio VTA-Lifter (2)**.

Für ihren Kauf möchten wir uns bedanken und wünschen ihnen viel Freude mit dem **clearaudio**-Produkt.

clearaudio electronic GmbH

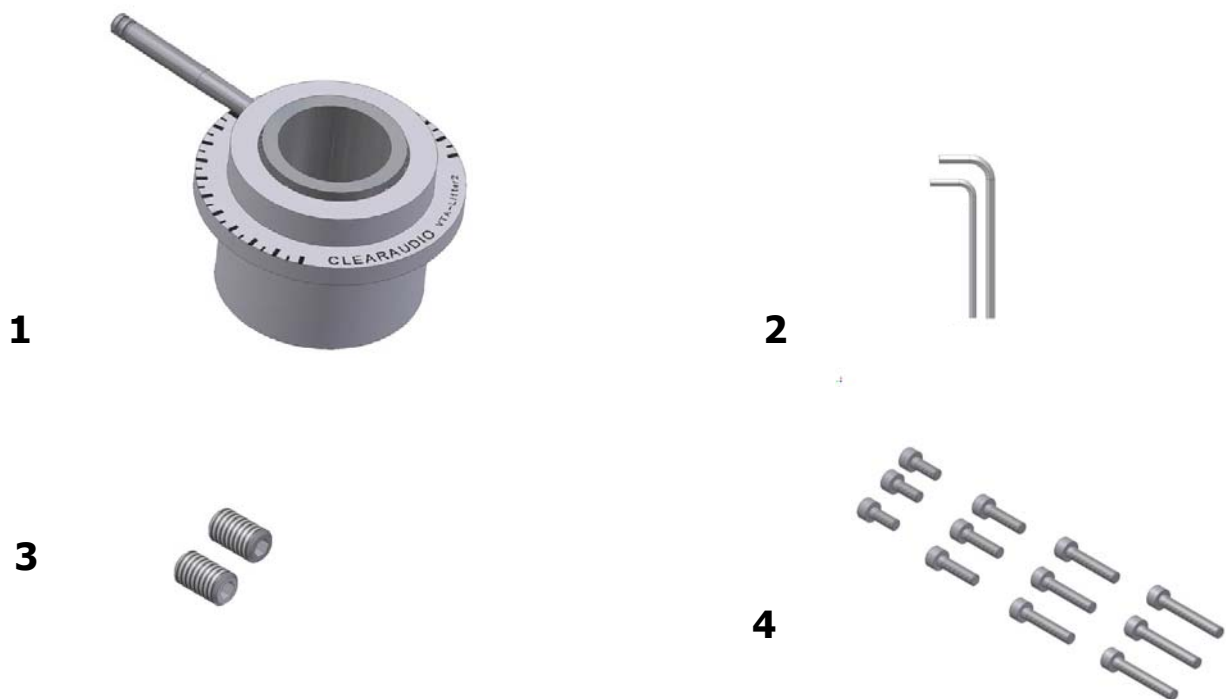
Inhaltsverzeichnis

	Seite
1. Lieferumfang	8
2. Installation auf clearaudio Laufwerken	9
3. Wartung und besondere Hinweise	11
4. Technische Daten	11
Garantiebedingungen	12

1. Lieferumfang

Der **clearaudio-VTA-Lifter (2)** verlässt unsere Fertigung in einer besonders sicheren und auf das Produkt abgestimmten Verpackung, die einen sicheren Transport garantiert. Bitte bewahren Sie diese Verpackung für den Fall eines Transports auf.

Kontrollieren Sie den Lieferumfang Ihres neu erworbenen **clearaudio VTA-Lifters (2)** gemäß unten aufgeführter Übersicht:



1.	Vormontierter VTA-Lifter (2) (nur passend für clearaudio Drehtonarme „Unify“ , „Satisfy“ und „Universal“ direktverkabelt mit RCA- Anschluss)	2.	2x Inbusschlüssel (Größen:1,5 und 2,5)
3.	2 x Madenschrauben (bereits im VTA- Lifter (2) eingeschraubt)	4.	Zylinderkopfschrauben: 3 x 8 (für clearaudio Tonarmbasen) 3 x 12 (für andere Plattenspieler) 3 x 16 3 x 20
5.	Nicht abgebildet: Bedienungsanleitung, Qualitätskarte und Rücklieferschein		

2. Installation auf clearaudio-Laufwerken

2.1 Installation auf einer Solution Basis (Tropfenbasis)

Bitte montieren Sie zuerst Ihren Tonarm und Ihre Tonarmbasis von Ihrem Laufwerk. Schieben Sie den *VTA-Lifter (2)* von oben durch die Öffnung der Basis.

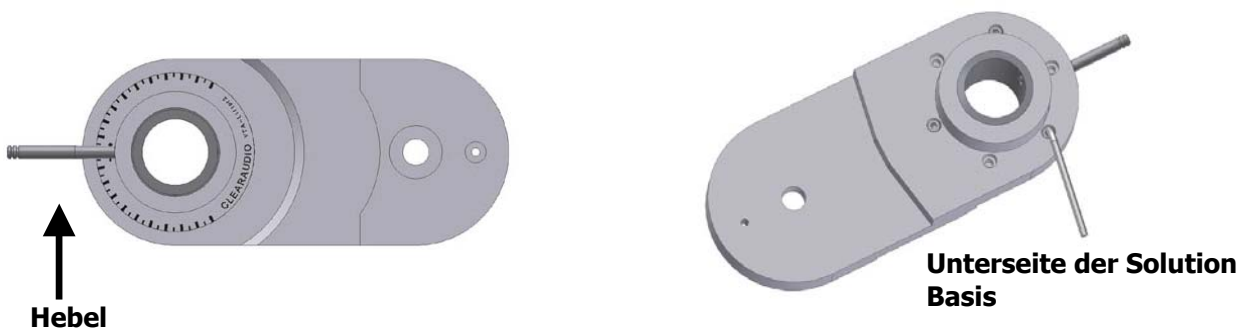


Abb. 1: Montage des VTA-Lifters auf der Solution Basis

Abb. 2: Befestigung des VTA-Lifters auf der Solution Basis

Bitte achten Sie hierbei darauf, das der Hebel nach hinten zeigt (Abb. 1).

Drehen Sie die Solution Basis um und schrauben Sie den *VTA-Lifter (2)* mit den drei mitgelieferten Zylinderkopfschrauben (3 x 8) an der Unterseite der Basis handfest an (Abb. 2).

Nun können Sie die Tonarmbasis wieder auf Ihr Laufwerkschassis montieren.

2.2. Einbau des Tonarms

Nehmen Sie nun den Tonarm (**clearaudio** Satisfy , Unify oder Universal) mit RCA-Verkabelung und führen Sie das Kabel vorsichtig durch die Öffnung im *VTA-Lifter (2)*.

Nachdem Sie den Tonarm eingesetzt haben, stellen Sie bitte sicher, dass sich das Tonarmrohr, von oben betrachtet, genau auf der Linie zwischen dem „+“ und dem „-“ Zeichen auf dem *VTA-Lifter (2)* befindet (siehe Abb.3).



Abb. 3: Einsetzen des Tonarms

Bevor Sie den Tonarm und den *VTA-Lifter (2)* miteinander verschrauben drehen Sie den Hebel komplett zur markierten "+" Seite. Die Befestigung kann nun mit den zwei mitgelieferten Madenschrauben an den Seiten des *VTA-Lifters (2)* erfolgen (siehe Abb. 4 + 5).

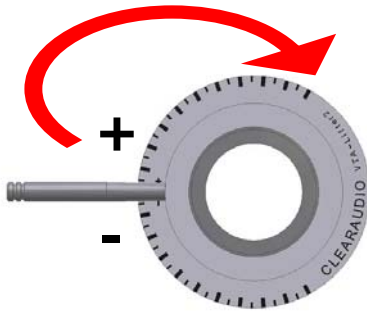


Abb. 4: Befestigung des Tonarms

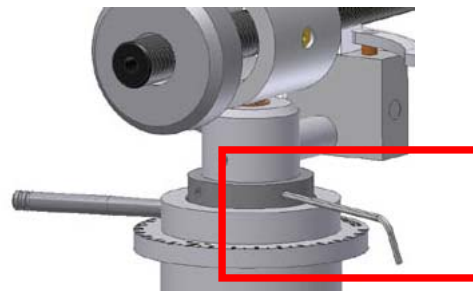


Abb. 5: Befestigung des Tonarms

2.3 Höhenverstellung

Um nun die Höhe des Tonarms einzustellen, drehen Sie den Hebel entweder zur rechten Seite (markiert mit "+"), um den Lifter anzuheben oder zur linken Seite (markiert mit "-"), um den Lifter abzusenken.

Mit dem neuen *VTA-Lifter (2)* können Sie die Höhenanpassung Ihres Tonarms sogar während des Abspielens durchführen!

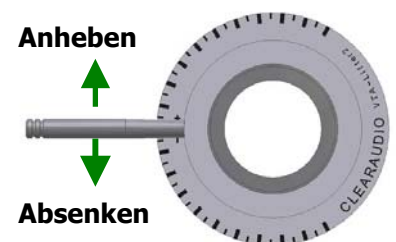


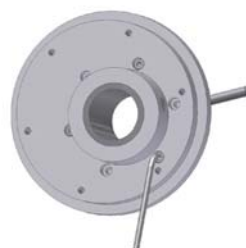
Abb. 6: Höhenverstellung

2.4. Installation auf einer Champion Basis (Rundbasis)

Bitte montieren Sie zuerst Ihren Tonarm und Ihre Tonarmbasis von Ihrem Laufwerk. Schieben Sie den *VTA-Lifter (2)* von oben durch die Öffnung der Basis.



Abb. 7: Montage des VTA-Lifters auf die Champion Basis



Unterseite der Champion Basis

Abb. 8: Befestigung des VTA-Lifters auf der Champion Basis

Drehen Sie die Champion Basis um und schrauben Sie den *VTA-Lifter (2)* mit den drei mitgelieferten Zylinderkopfschrauben (3 x 8) an der Unterseite der Basis handfest an (Abb. 8).

Nun können Sie die Tonarmbasis auf Ihr Laufwerkschassis montieren.

Für den weiteren Aufbau verfahren Sie bitte wie auf der Seite 11 / Nr. 2.2 und 2.3 beschrieben.



Loving music

VTA – Lifter 2 *NEW*

User manual / Bedienungsanleitung

2.5. Installation auf Laufwerken anderer Hersteller

Sofern Ihr Laufwerk über keine auswechselbare Tonarmbasis verfügt, raten wir Ihnen, sich mit dem Laufwerkshersteller in Verbindung zu setzen, damit die notwendige Aufnahmebohrung für den *VTA-Lifter (2)* fachmännisch durchgeführt werden kann.

Gerne führt **clearaudio** auch alle notwendigen Arbeiten in Ihrem Auftrag durch (siehe Kontaktadresse auf S.11).

3. Wartung und besondere Hinweise

Konnten Sie das **clearaudio** Produkt, trotz Handhabung der Bedienungsanleitung nicht korrekt installieren oder haben Sie noch weitere Fragen, wenden Sie sich bitte zunächst an Ihren **clearaudio** Fachhändler.

Erst wenn dort der Fehler bestätigt und nicht behoben werden kann, senden Sie das Produkt bitte frachtkostenfrei an unten aufgeführte Anschrift:

clearaudio electronic GmbH

Spardorfer Str 150
91054 Erlangen
Germany

Tel/Phon: +49-(0)1805/059595
(0,14 € pro Minute aus dem deutschen Festnetz)
Fax: +49-(0)9131/51683
www.clearaudio.de
www.analogshop.de
info@clearaudio.de

Dabei ist unbedingt auf korrekte bzw. sichere Verpackung zu achten (**clearaudio kann nur Garantie mit Originalverpackung gewähren**). Beim Verpacken umgekehrt verfahren wie bei Aufbau und Inbetriebnahme (siehe Punkt 2).

5. Technische Daten

Eingesetzte Werkstoffe VTA-Lifter (2): Edelstahl

Gewicht: ca. 200 gr.

Abmessungen:

Länge: 93 mm
Breite: 59,5 mm
Höhe: 46 mm
Innendurchmesser: 24,9 mm

Garantie: 5 Jahre

Änderungen bleiben vorbehalten. Lieferbar solange Vorrat reicht. Für Druckfehler keine Haftung.
Irrtümer vorbehalten- Kopien und Abdrucke – auch nur auszugsweise – bedürfen der schriftlichen Genehmigung durch die **clearaudio** electronic GmbH.

Version: November 09



Loving music

VTA – Lifter 2 *NEW*

User manual / Bedienungsanleitung

ENGLISH

WARRANTY

For warranty information, contact your local clearaudio distributor.

RETAIN YOUR PURCHASE RECEIPT

Your purchase receipt is your permanent record of a valuable purchase.

It should be kept in a safe place to be referred to as necessary for insurance purposes or when corresponding with clearaudio.

IMPORTANT

When seeking warranty service, it is the responsibility of the consumer to establish proof and date of purchase. Your purchase receipt or invoice is adequate for such proof.

FOR U.K. ONLY

This undertaking is in addition to a consumer's statutory rights and does not affect those rights in any way.

FRANÇAIS

GARANTIE

Pour des informations sur la garantie, contacter le distributeur local clearaudio.

CONSERVER L'ATTESTATION D'ACHAT

L'attestation d'achat est la preuve permanente d'un achat de valeur. La conserver en lieu sûr pour s'y reporter aux fins d'obtention d'une couverture d'assurance ou dans le cadre de correspondances avec clearaudio.

IMPORTANT

Pour l'obtention d'un service couvert par la garantie, il incombe au client d'établir la preuve de l'achat et d'en corroborer la date. Le reçu ou la facture constituent des preuves suffisantes.

DEUTSCH

GARANTIE

Bei Garantiefragen wenden Sie sich bitte zunächst an Ihren clearaudio-Händler.

Heben Sie Ihren Kaufbeleg gut auf.

WICHTIG!

Die Angaben auf Ihrer Quittung erlauben uns die Identifizierung Ihres Gerätes und belegen mit dem Kaufdatum die Dauer Ihrer Garantie-Ansprüche.

Für Serviceleistungen benötigen wir stets die Gerätenummer.

Diese finden Sie auf dem Typenschild auf der Rückseite des Gerätes oder auch in der beigefügten Garantie-Registrierkarte.

NEDERLANDS

GARANTIE

Voor inlichtingen omtrent garantie dient u zich tot uw plaatselijke clearaudio.

UW KWITANTIE, KASSABON E.D. BEWAREN

Uw kwitantie, kassabon e.d. vormen uw bewijs van aankoop van een waardevol artikel en dienen op een veilige plaats bewaard te worden voor evt. verwijzing bijv. in verband met verzekering of bij correspondentie met clearaudio.

BELANGRIJK

Bij een evt. beroep op de garantie is het de verantwoordelijkheid van de consument een gedateerd bewijs van aankoop te tonen. Uw kassabon of factuur zijn voldoende bewijs.

ITALIANO

GARANZIA

L'apparecchio è coperto da una garanzia di buon funzionamento della durata di un anno, o del periodo previsto dalla legge, a partire dalla data di acquisto comprovata da un documento attestante il nominativo del Rivenditore e la data di vendita. La garanzia sarà prestata con la sostituzione o la riparazione gratuita delle parti difettose.

Non sono coperti da garanzia difetti derivanti da uso improprio, errata installazione, manutenzione effettuata da personale non autorizzato o, comunque, da circostanze che non possano riferirsi a difetti di funzionamento dell'apparecchio. Sono inoltre esclusi dalla garanzia gli interventi inerenti l'installazione e l'allacciamento agli impianti di alimentazione.

Gli apparecchi verranno riparati presso i nostri Centri di Assistenza Autorizzati. Le spese ed i rischi di trasporto sono a carico del cliente. La casa costruttrice declina ogni responsabilità per danni diretti o indiretti provocati dalla inosservanza delle prescrizioni di installazione, uso e manutenzione dettagliate nel presente manuale o per guasti dovuti ad uso continuato a fini professionali.

ESPAÑOL

GARANTIA

Para obtener información acerca de la garantía póngase en contacto con su distribuidor clearaudio.

GUARDE SU RECIBO DE COMPRA

Su recibo de compra es su prueba permanente de haber adquirido un aparato de valor. Este recibo deberá guardarlo en un lugar seguro y utilizarlo como referencia cuando tenga que hacer uso del seguro o se ponga en contacto con clearaudio.

IMPORTANTE

Cuando solicite el servicio otorgado por la garantía el usuario tiene la responsabilidad de demostrar cuándo efectuó la compra. En este caso, su recibo de compra será la prueba apropiada.